



裕隆集團 行將企業 SAVE車輛查定表

查定表編號 DC046324091601 查定日期 2024/09/16

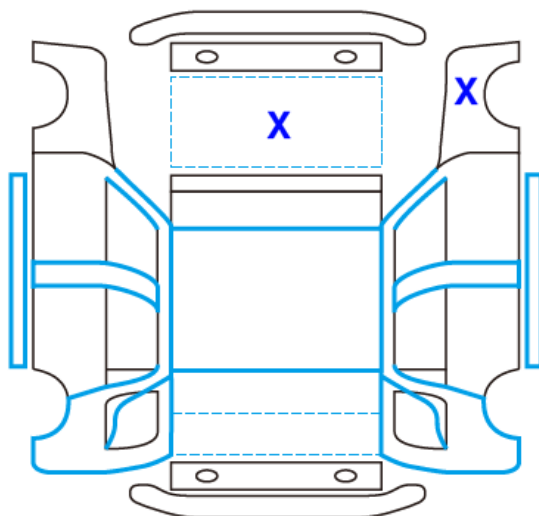
車輛基本資料

車牌號碼: _____ 出廠年月: 201508 排氣量: 1991 CC
車輛廠牌: BENZ 車輛型式: GLC250 引擎號碼: _____
車身號碼: WDC2539461F0*****

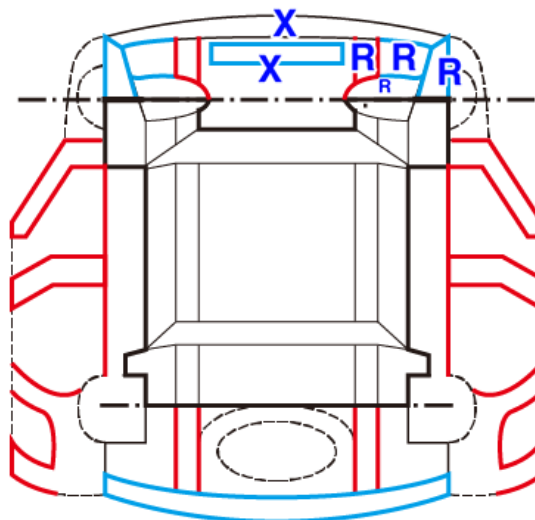
車輛查定結果

| 檢查項目 | 檢查結果 | 車身結構檢查結果描述 |
|------|----------------|--|
| 車身號碼 | ■ 本車無車身號碼異常之情事 | 引擎蓋、右前葉子板、水箱上支架、水箱下支架有更換歷。右大樑前段、右內龜前端、右前劍尾前端、右前避震器座前端有修復跡。 |
| 引擎號碼 | ■ 本車無引擎號碼異常之情事 | |
| 泡水痕跡 | ■ 本車無遭受泡水之情事 | |
| | | |

車身外觀狀況註記



車體結構狀況註記



代號說明: R:有板金修復跡 X:有更換歷 B:有超過拳頭大之凹陷 S:生鏽

聲明事項: 1.本檢查表僅對受檢車輛的車況提出檢查說明,並不包含可提供售後保固及保證服務。

2.本檢查表僅檢查項目進行檢查確認,並未進行路試且不做機能件方面的檢查。

3.本檢查表非SAVE認證書,不做為SAVE認證車三大保證項目之依據。

加盟商 東森汽車

查定工程師 廖嘉聖