



# 裕隆集團 行將企業 SAVE車輛查定表

查定表編號 AC070424051511 查定日期 2024/05/15

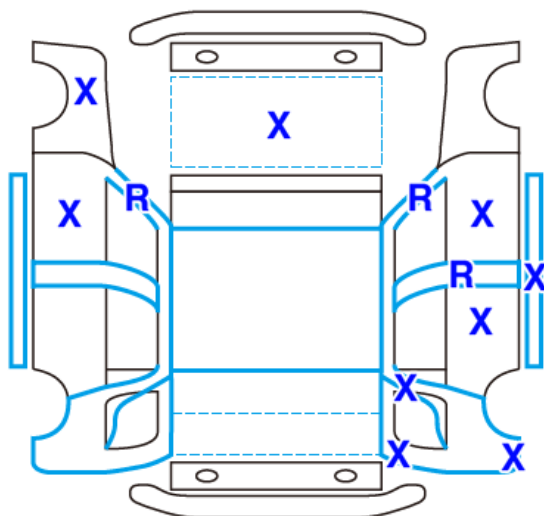
## 車輛基本資料

車牌號碼:	出廠年月: 201311	排氣量: 1987 CC
車輛廠牌: TOYOTA	車輛型式: WISH	引擎號碼: 3ZRB2*****
車身號碼: ZGE2160*****		

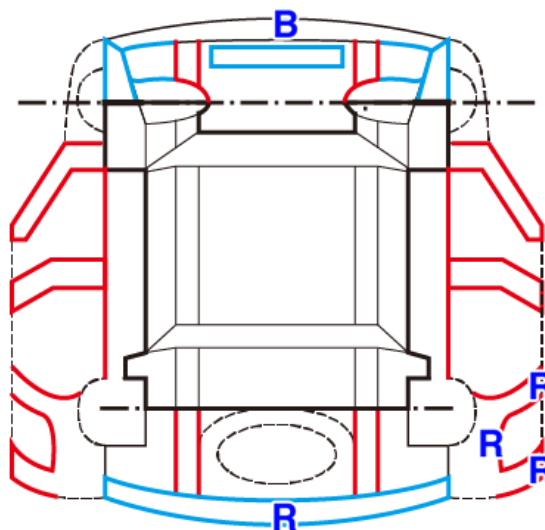
## 車輛查定結果

檢查項目	檢查結果	車身結構檢查結果描述
車身號碼	■ 本車無車身號碼異常之情事	左前葉子板、引擎蓋、左前門、右前門、右戶定外板、右後門、右後C柱外板、右後葉子板、右後D柱外板有更換歷。左前A柱外板、右前A柱外板、右B柱外板、右C柱內板、右D柱內板、後尾板、右後輪弧內板有修復跡。水箱上支架有凹陷。
引擎號碼	■ 本車無引擎號碼異常之情事	
泡水痕跡	■ 本車無遭受泡水之情事	
特殊用途	■ 本車未曾為黃色營業計程車	

車身外觀狀況註記



車體結構狀況註記



代號說明: R:有板金修復跡 X:有更換歷 B:有超過拳頭大之凹陷 S:生鏽

聲明事項: 1.本檢查表僅對受檢車輛的車況提出檢查說明, 並不包含可提供售後保固及保證服務。

2.本檢查表僅檢查項目進行檢查確認, 並未進行路試且不做機能件方面的檢查。

3.本檢查表非SAVE認證書, 不做為SAVE認證車三大保證項目之依據。

加盟商 元氣汽車

查定工程師 顏正倫